

Berço Joy V5



IMPORTANTE LER COM ATENÇÃO E GUARDAR PARA EVENTUAIS CONSULTAS

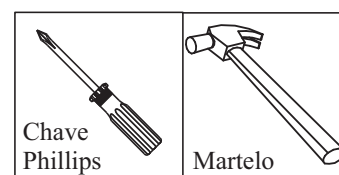
Observações gerais

Pessoas Necessárias
para Montagem



2 pessoa

Ferramentas Necessárias
(Não Fornecidas)



Chave
Phillips

Martelo

ATENÇÃO

- 1- Ler e observar atentamente toda a instrução antes de iniciar a montagem.
- 2- A montagem do produto deverá ser feita em uma superfície limpa e plana. Aconselhamos utilizar a embalagem para forrar o chão a fim de não danificar o produto.
- 3- Os parafusos devem ser apertados periodicamente.**
- 4- Evitar batidas e o contato com objetos cortantes.
- 5- Observar a carga máxima na última folha.

LIMPEZA

- 1- Usar pano levemente umedecido com água seguido de pano seco.
- 2- Não utilizar produtos químicos ou abrasivos.



Cia do Móvel

Participando dos seus sonhos

Dúvidas e Sugestões: www.ciadomovel.com.br

O REGISTRO NO INMETRO E O SELO DE IDENTIFICAÇÃO DA CONFORMIDADE REFEREM-SE SOMENTE AO BERÇO

ADVERTÊNCIAS

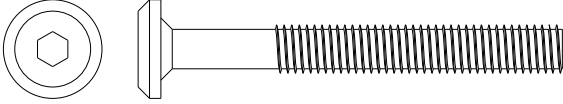
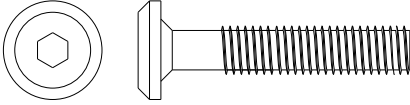
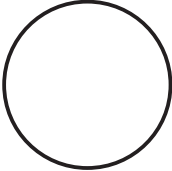
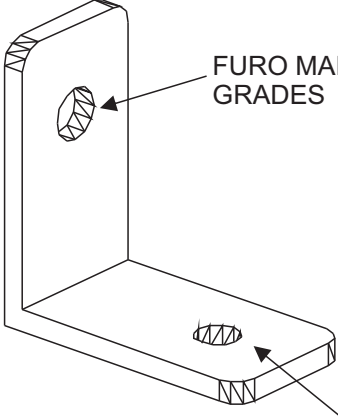

- a) Não posicionar ou utilizar o produto perto de chama aberta e outras fontes de calor, tais como aquecedores elétricos, aquecedores a gás ou outras fontes, pois o material é inflamável.
- b) Não utilize o berço se alguma parte estiver quebrada, rasgada ou faltando. Utilizar somente peças de reposição recomendadas pelo fabricante.
- c) Não deixe nenhum objeto dentro ou próximo ao berço que possa servir de ponto de apoio ou ofereça risco de sufocação, engasgamento ou estrangulamento, como, por exemplo, cordas, cordões de persianas/cortinas, protetores, almofadas, brinquedos, fios e cabos de aparelhos elétricos.
- d) Nunca utilizar mais de um colchão no berço.
- e) Crianças pequenas não podem brincar, sem vigilância, nas proximidades de um berço.
- f) O comprimento e a largura do colchão utilizado com o berço devem atender as especificações deste Manual.
- g) Atenção: quando a criança for capaz de escalar o berço, ele não pode mais ser utilizado por essa criança, pois este berço foi construído para uso por crianças com capacidade motora para sentar-se, ajoelhar-se e/ou levantar-se sozinhas, porém que ainda não sejam capazes de escalar o berço.
- h) Este produto atende à regulamentação para berços infantis, não sendo as suas demais funções sujeitas à regulamentação.
- i) Este Berço não pode ser alterado, seja em sua estrutura ou em seus adornos, pois riscos à segurança da criança podem ser gerados.
- j) **APLICAVEL PARA O MODO MINI BERÇO:** Atenção: quando a criança for capaz de se sentar, se ajoelhar, se projetar para cima ou escalar o berço, ele não pode mais ser utilizado por essa criança, pois este berço foi construído para uso por crianças que ainda não sentam, ajoelham ou levantam sozinhas




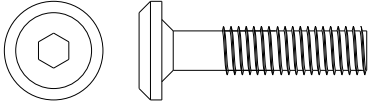
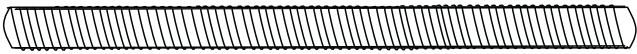


ORIENTAÇÕES

- a) A Sociedade Brasileira de Pediatria orienta colocar o bebê para dormir com a barriga para cima, pois diminui em 70% o risco da morte súbita. Recomendamos conversar com o pediatra de seu filho para maiores informações.
 - b) Só utilize o berço quando estiver totalmente montado conforme as orientações do Manual de Instruções e após certificar que seus sistemas de travamento estão devidamente acionados.
 - c) O berço deve ser colocados sobre um piso horizontal.
 - d) **As conexões de montagem devem ser sempre apertadas adequadamente e verificadas regularmente, ao longo do uso do berço, e reapertadas conforme necessário.;**
 - e) Caso alguma parte do berço quebre ou apresente defeito, deve-se procurar assistência técnica especializada e não serem realizados consertos caseiros.
 - f) A posição mais baixa é a mais segura e a base deve ser sempre utilizada nessa posição tão logo o bebê tenha idade suficiente para sentar-se.
 - g) Antes que o berço seja utilizado na sua posição mais baixa, devem ser removidos os dispositivos usados para apoiar a base em posições mais altas.
 - h) O comprimento e a largura do colchão utilizado com o berço devem ser tais que nunca seja possível a formação de espaço maior que 30,0 mm entre as laterais ou extremidades e o colchão.
 - i) A espessura do colchão deve ser tal que a altura interna (da superfície do colchão até a borda superior da armação do berço) seja de pelo menos 480 mm na posição mais baixa da base do berço e pelo menos 180 mm na posição mais elevada da base do berço.
 - j) A espessura do colchão deve ser tal que a altura interna (da superfície do colchão até a borda superior da armação do berço) seja de pelo menos 200 mm.
 - k) A marcação no berço indica a espessura máxima do colchão a ser utilizado com o berço.
- O Colchão não é uma parte integrante do berço, recomendamos o uso de colchões com espessura máxima permitida de 12cm conforme a ABNT NBR 13579-1.**
- A medida do colchão devera ser: A 12cm x L 70cm x P 1,30m (Usar colchão de Densidade 1,8kg ou 2,0kg.)**
- A medida do colchão do mini berço devera ser: A 5cm x L 49,5cm x P 69,5cm (Usar colchão de Densidade 1,8kg ou 2,0kg.)**

LIMPEZA

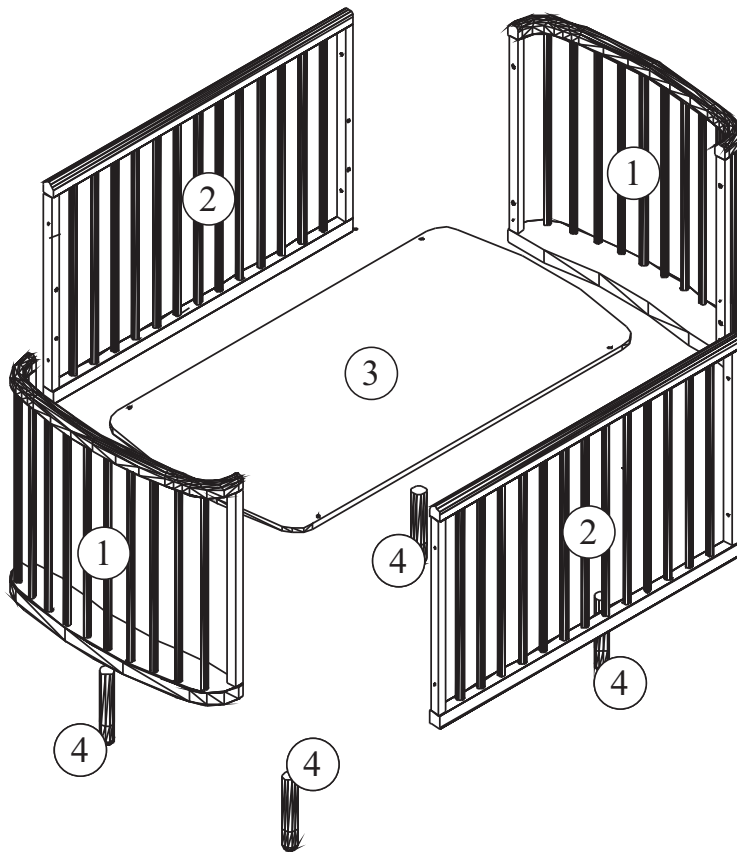
- a) Usar pano levemente umedecido com água seguido de pano seco.
- b) Não utilizar produtos químicos ou abrasivos.

		Qty.
A	 <p>Parafuso Allen 1/4x50</p>	08
B	 <p>Parafuso Allen 1/4x30</p>	06
C	 <p>FELTRO Ø22mm</p>	08
D	 <p>FURO MAIOR SEM ROSCA NAS GRADES</p> <p>FURO MENOR COM ROSCA FIXAÇÃO NOS ESTRADOS</p> <p>SUPORTE DE ESTRADO</p>	04
E	 <p>CAVILHA ESCALONADA</p>	08

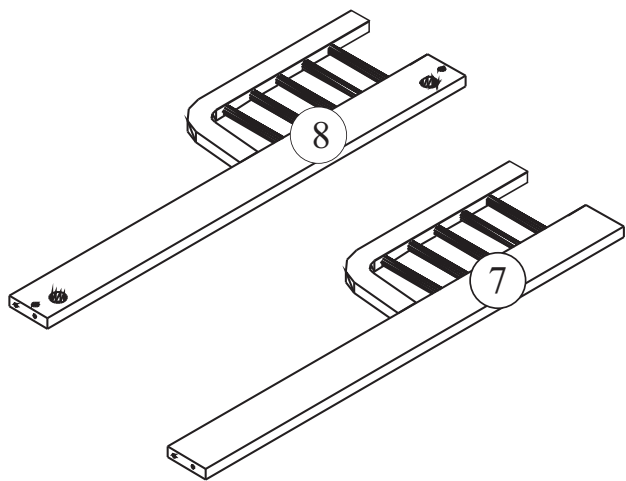
		Qty.
F	 <p>Arruela de pressão</p>	18
G	 <p>Chave Allen «L»</p>	01
H	 <p>Chave de boca 1/4</p>	01
I	 <p>Parafuso Allen 1/4x20</p>	04
J	 <p>Varão de Rosca 1/4X90</p>	04
K	 <p>Porca Meia Lua</p>	04
L	 <p>Porca Hexagonal 1/4</p>	04

Partes do Produto

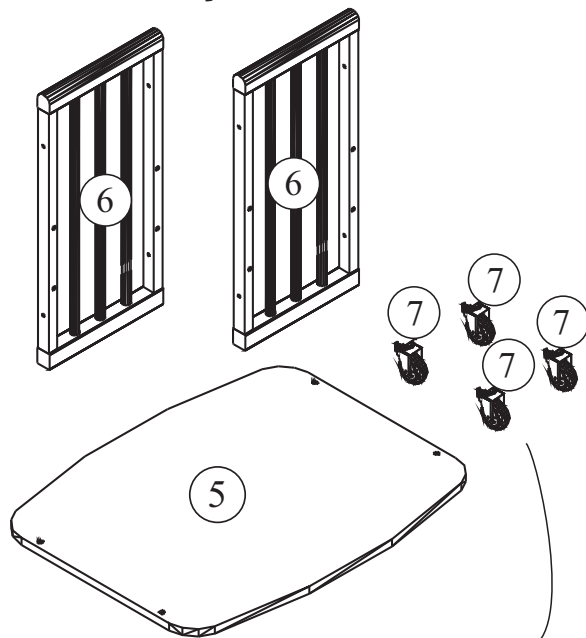
- ① - Cabeceira (2x)
- ② - Grade (2x)
- ③ - Estrado (1x)
- ④ - Pé Berço (4x)
- ⑤ - Mini Estrado (1x)
- ⑥ - Grade Mini Berço (2x)
- ⑦ - Rodízios (4x)
- ⑧ - Meia Grade Direita (1x)
- ⑨ - Meia Grade Esquerda (1x)



Kit Mini-Cama

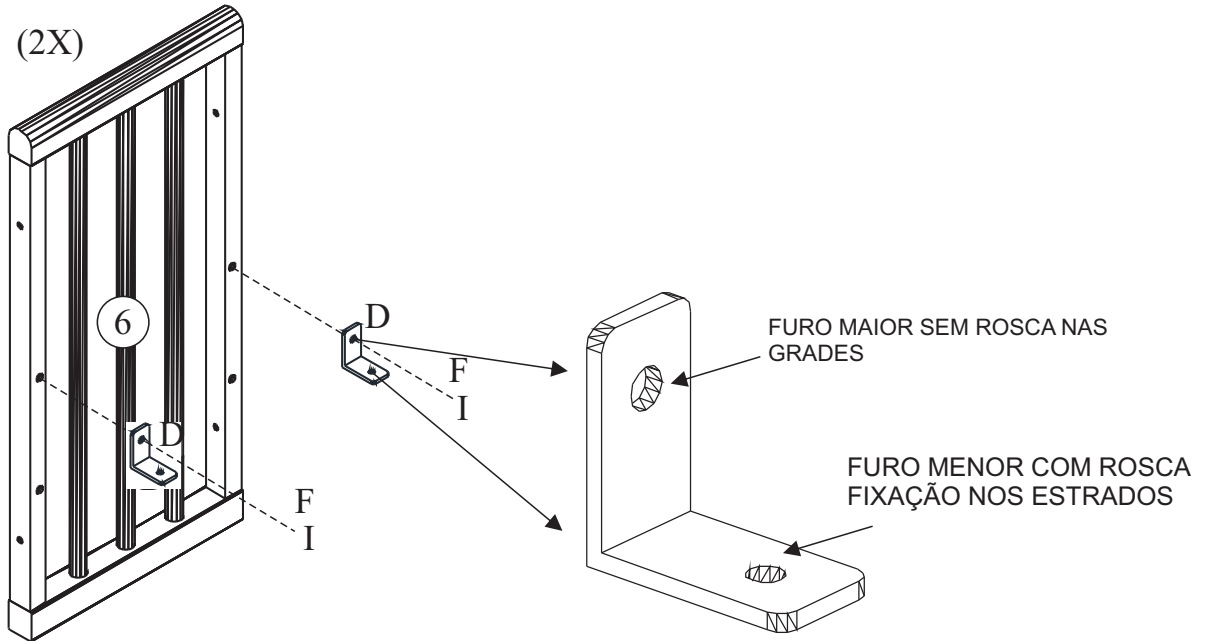
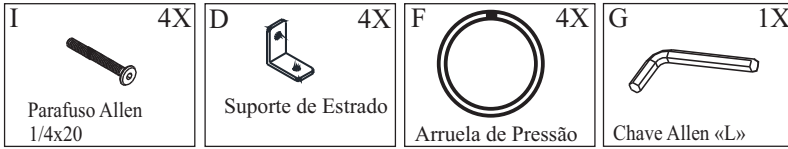


Kit Mini-Berço

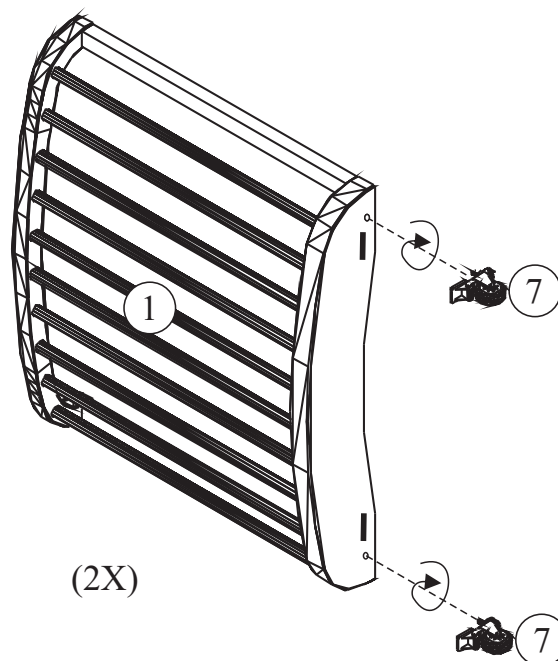
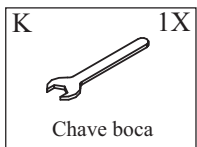


1-Par com trava
1-Par sem trava

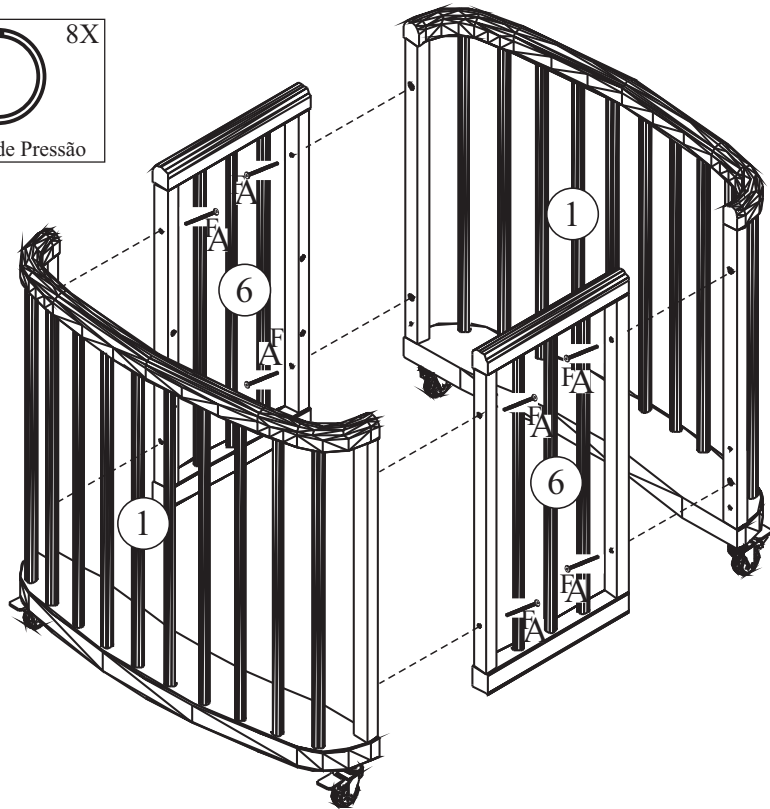
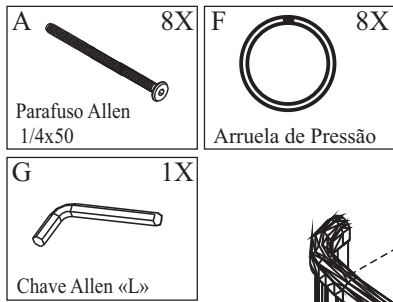
1 Pré Montagem - Mini-Berço



2 Montagem - Mini-Berço



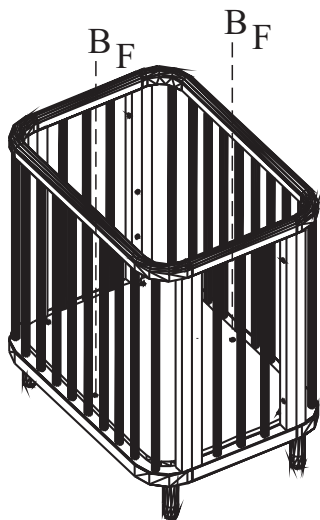
3 Montagem - Mini-Berço



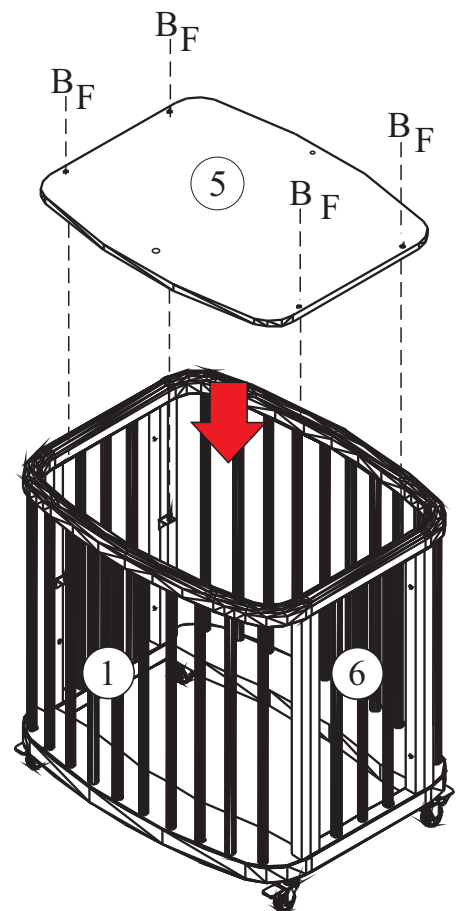
4 Montagem - Mini-Berço



ALINHAR O SUPORTE NO ESTRADO
CORRETAMENTE COM OS FUROS
ANTES DE FIXAR OS PARAFUSOS



AO USAR O ESTRADO
NO NÍVEL MAIS BAIXO,
UTILIZAR O ESTRADO
SOBRE A BASE E FIXAR
NOS 2 PONTOS DE
FIXAÇÃO!



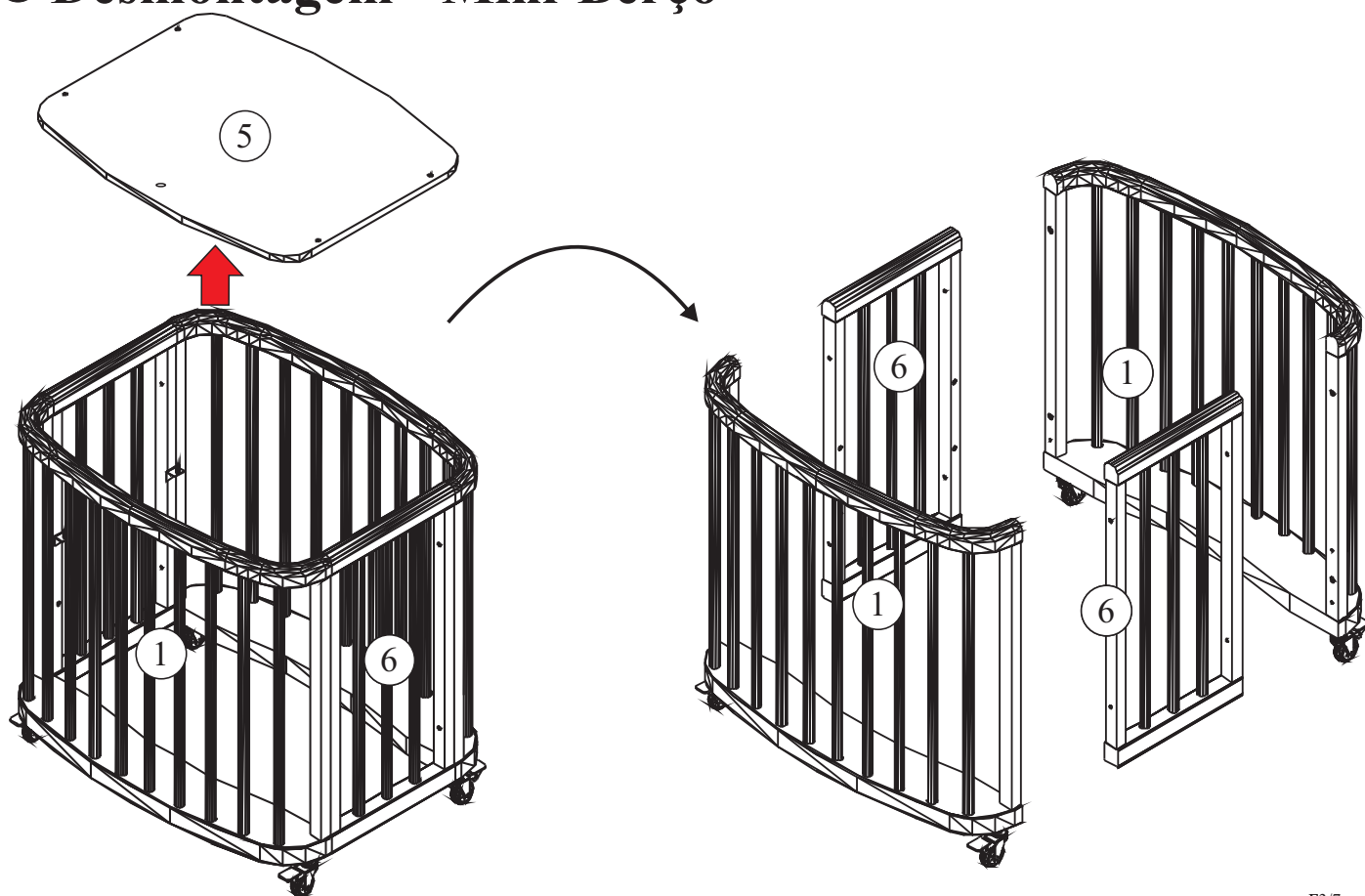
- Carga Maxime Uniformemente Distribuída







POSSUI 3 NÍVEIS DE ALTURA, SENDO QUE O ULTIMO NÍVEL NÃO É UTILIZADO OS SUPORTES DE ESTRADO, O ESTRADO FICA SOBRE A BASE DAS CABACEIRAS E FIXADO NOS 2 PONTOS DE FIXAÇÃO!

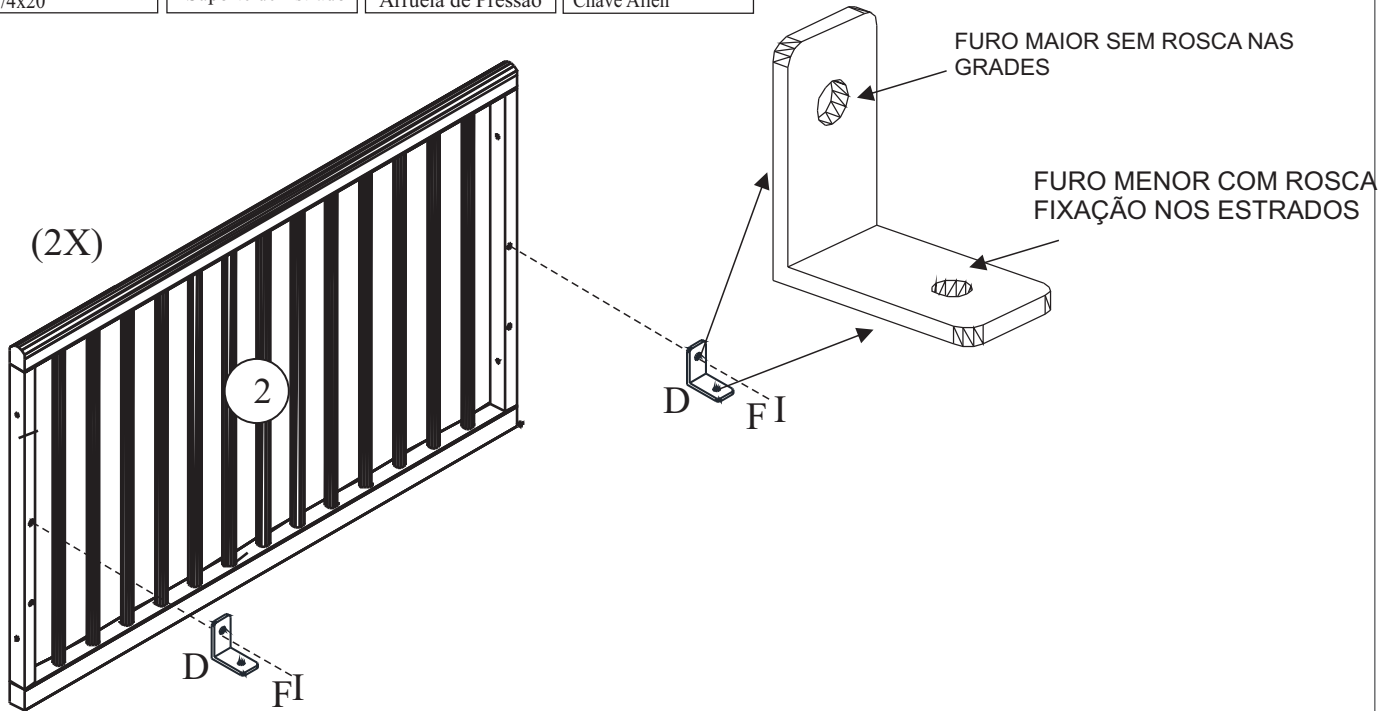
- Carga Máxima suportada do produto, conforme indicação na imagem:
- 20 kg

5 Desmontagem - Mini-Berço



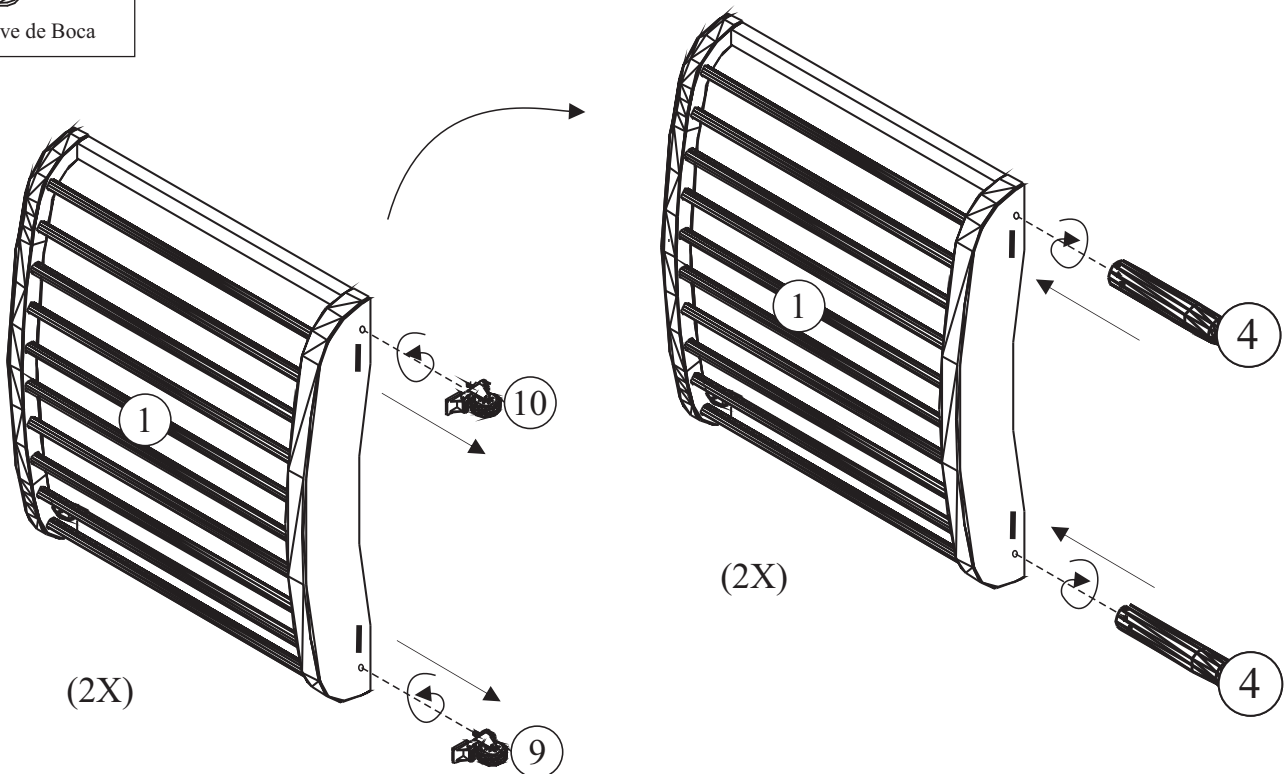
6 Pré Montagem - Berço

I	4X	D	4X	F	4X	G	1X
							
Parafuso Allen 1/4x20		Suporte de Estrado		Arruela de Pressão		Chave Allen	

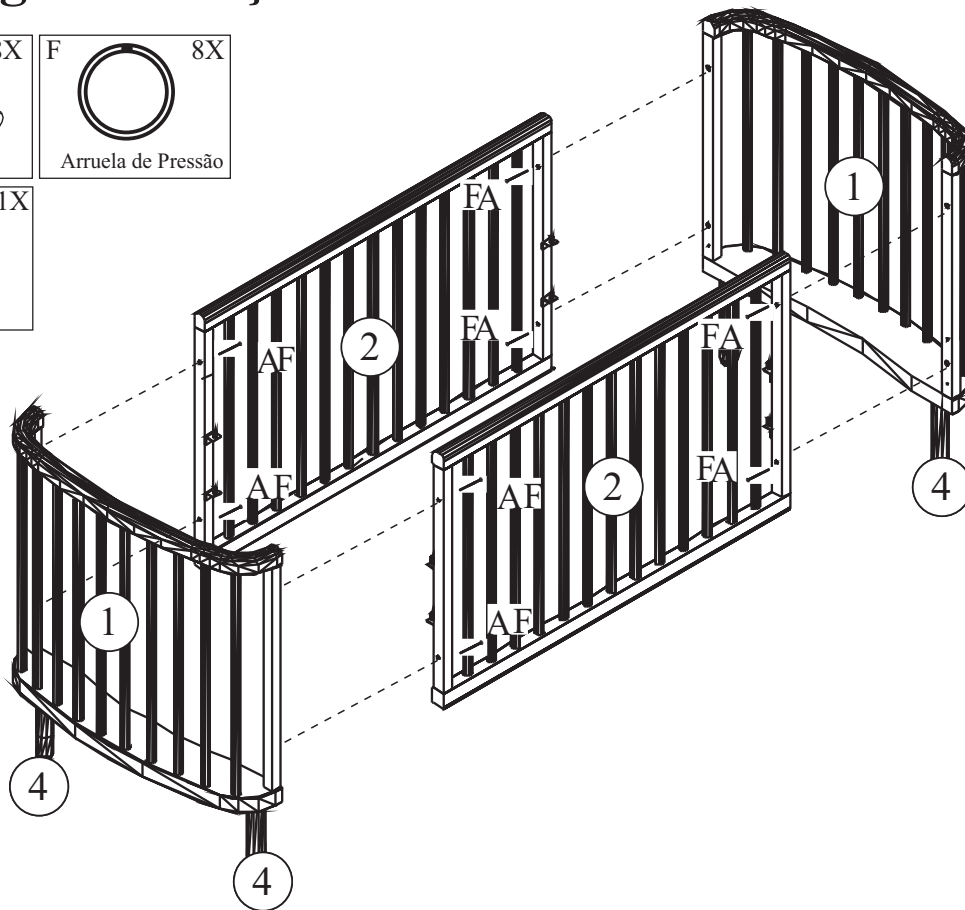
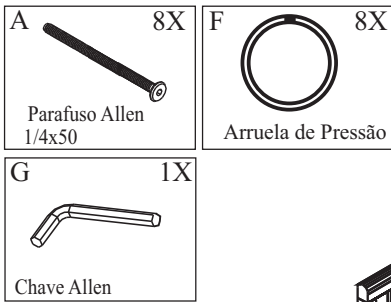


7 Montagem - Berço

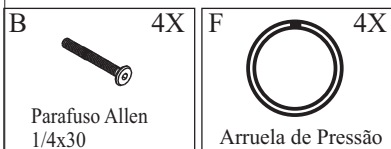
K	1X
	
Chave de Boca	



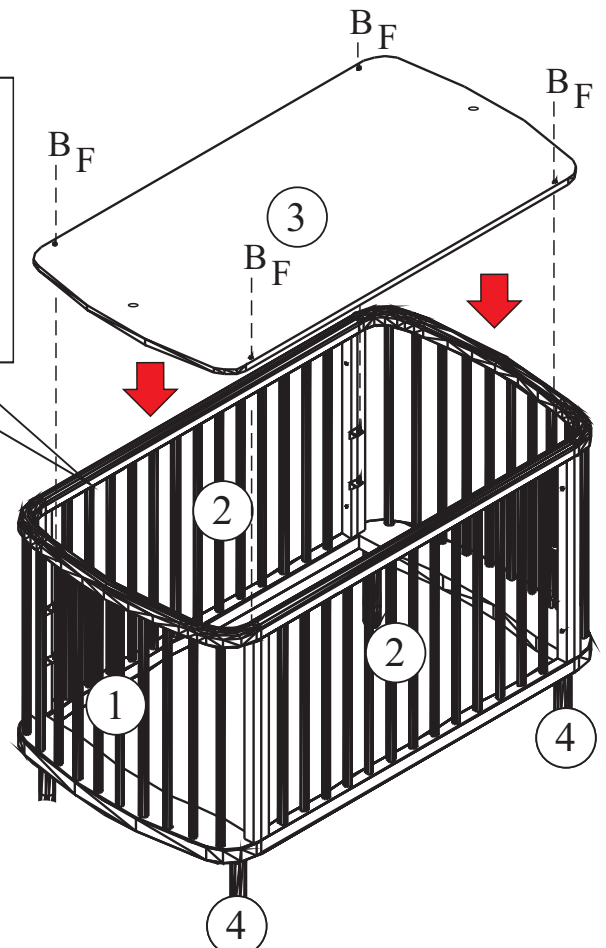
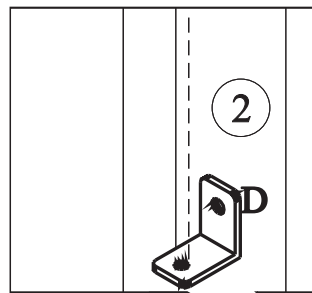
8 Montagem - Berço



9 Montagem - Berço



ALINHAR O SUPORTE NO ESTRADO
CORRETAMENTE COM OS FUROS
ANTES DE FIXAR OS PARAFUSOS



AO USAR O ESTRADO
NO NÍVEL MAIS BAIXO,
UTILIZAR O ESTRADO
SOBRE A BASE E FIXAR
NOS 2 PONTOS DE
FIXAÇÃO!

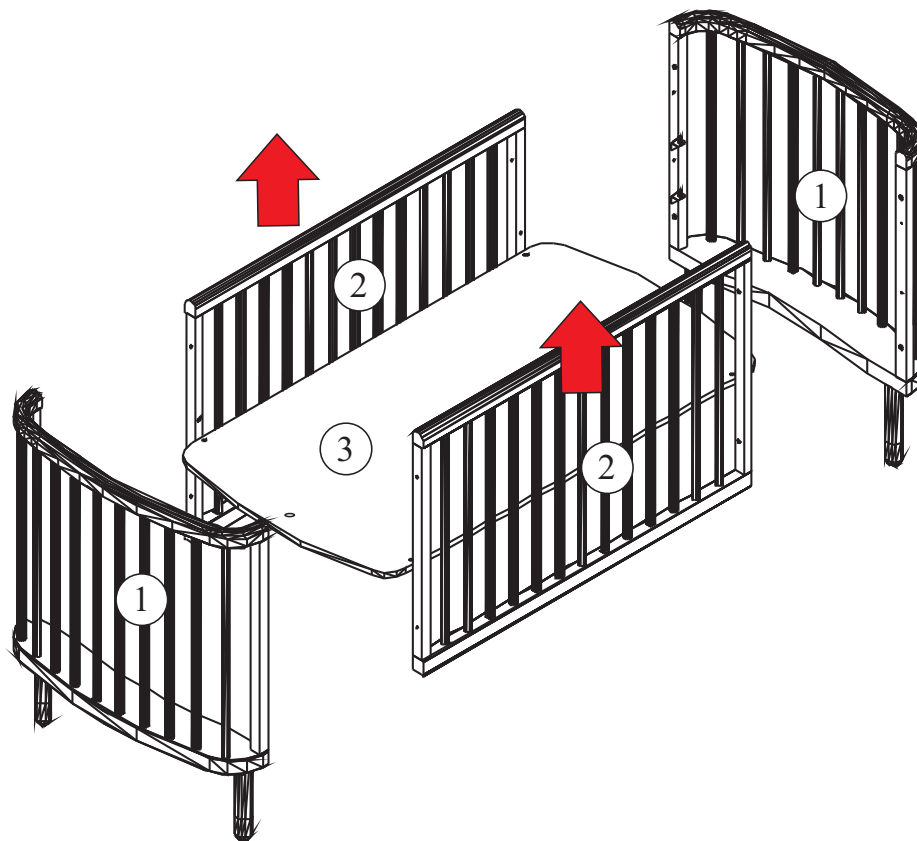
- Carga Maxime Uniformemente Distribuída



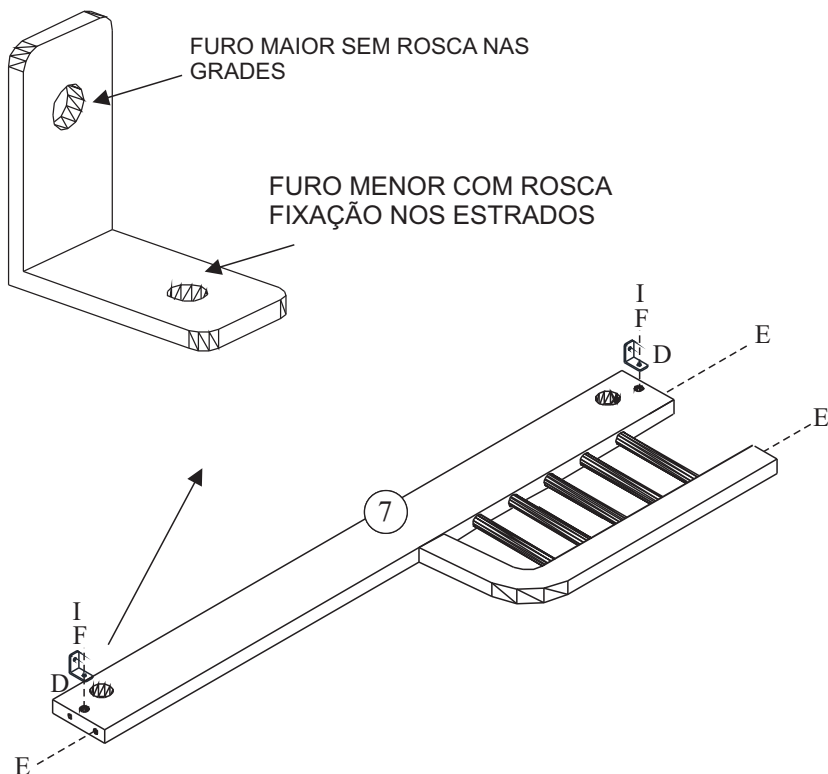
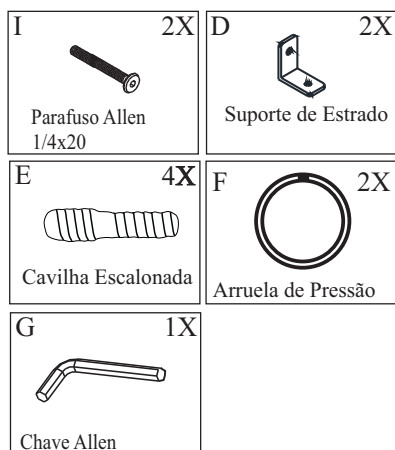
POSSUI 3 NÍVEIS DE ALTURA, SENDO QUE O ULTIMO NÍVEL NÃO É UTILIZADO OS SUPORTES DE ESTRADO, O ESTRADO FICA SOBRE A BASE DAS CABACEIRAS E FIXADO NOS 2 PONTOS DE FIXAÇÃO!

- Carga Máxima suportada do produto, conforme indicação na imagem:
- 60 kg

10 Desmontagem - Berço

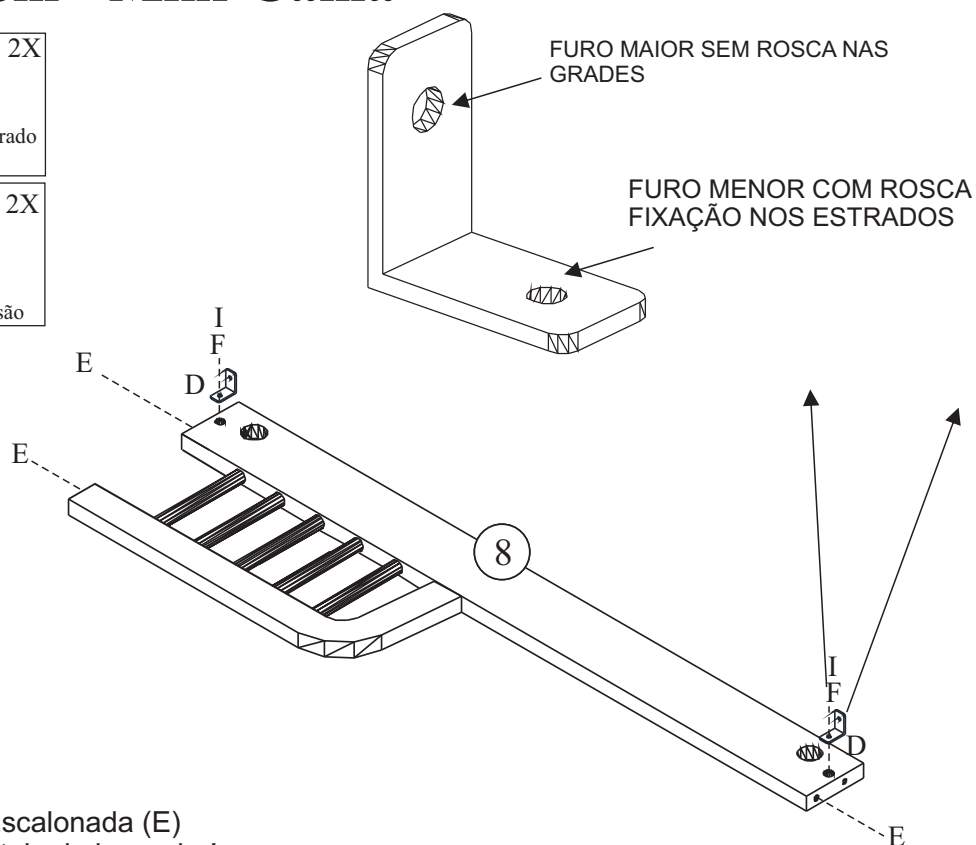
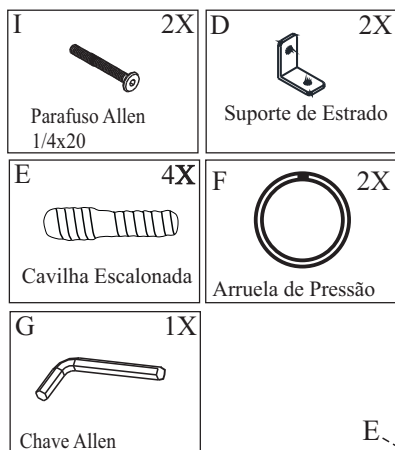


11 Pré Montagem - Mini-Cama



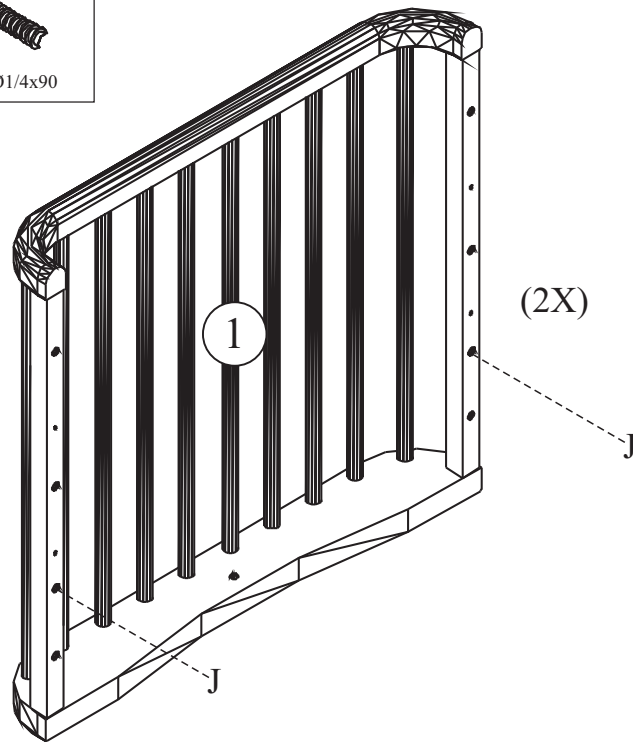
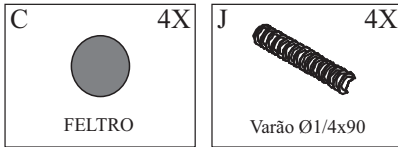
Para fixação da Cavilha Escalonada (E) utilizar levemente um martelo de borracha!

12 Pré Montagem - Mini-Cama

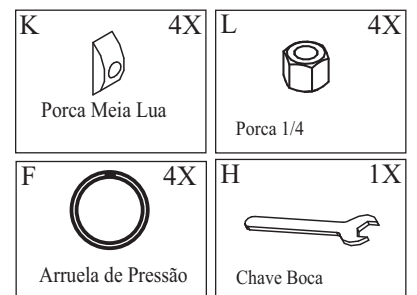
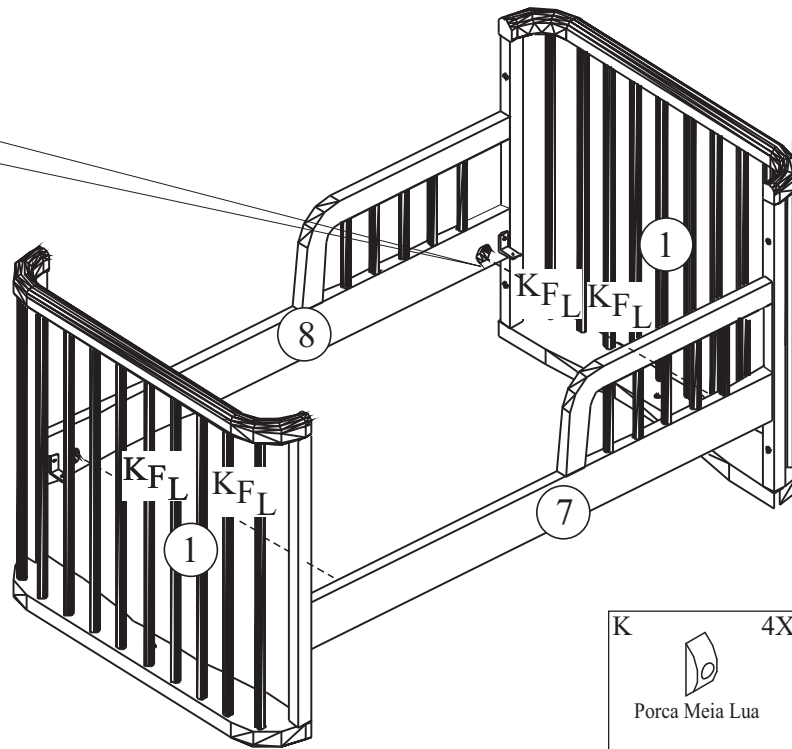
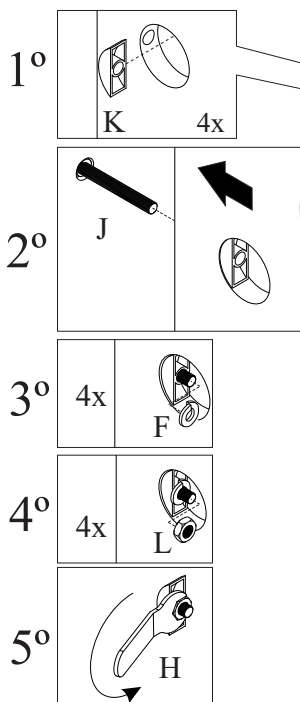


Para fixação da Cavilha Escalonada (E) utilizar levemente um martelo de borracha!

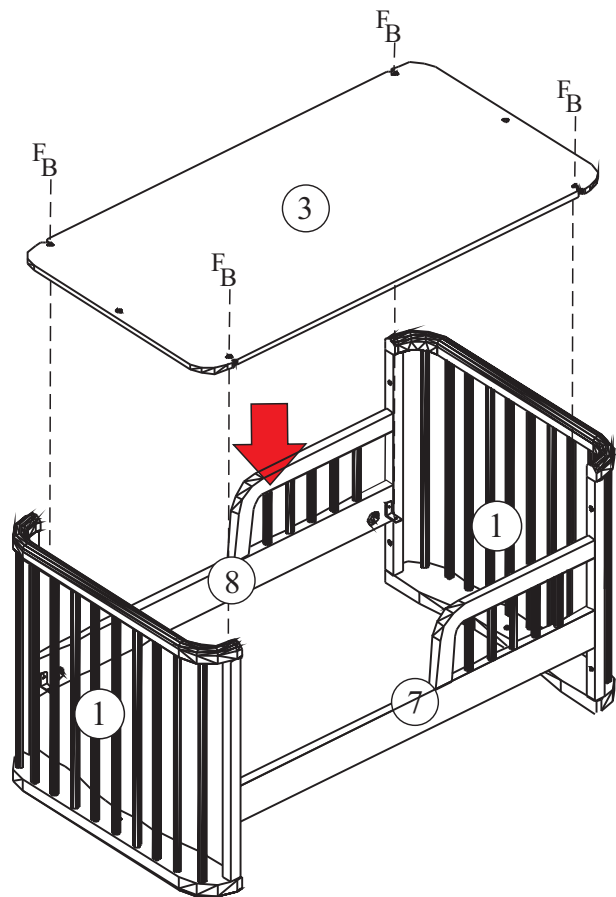
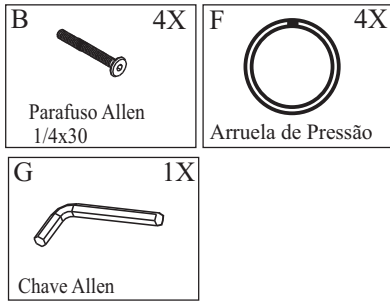
15 Montagem - Mini-Cama



16 Montagem - Mini-Cama

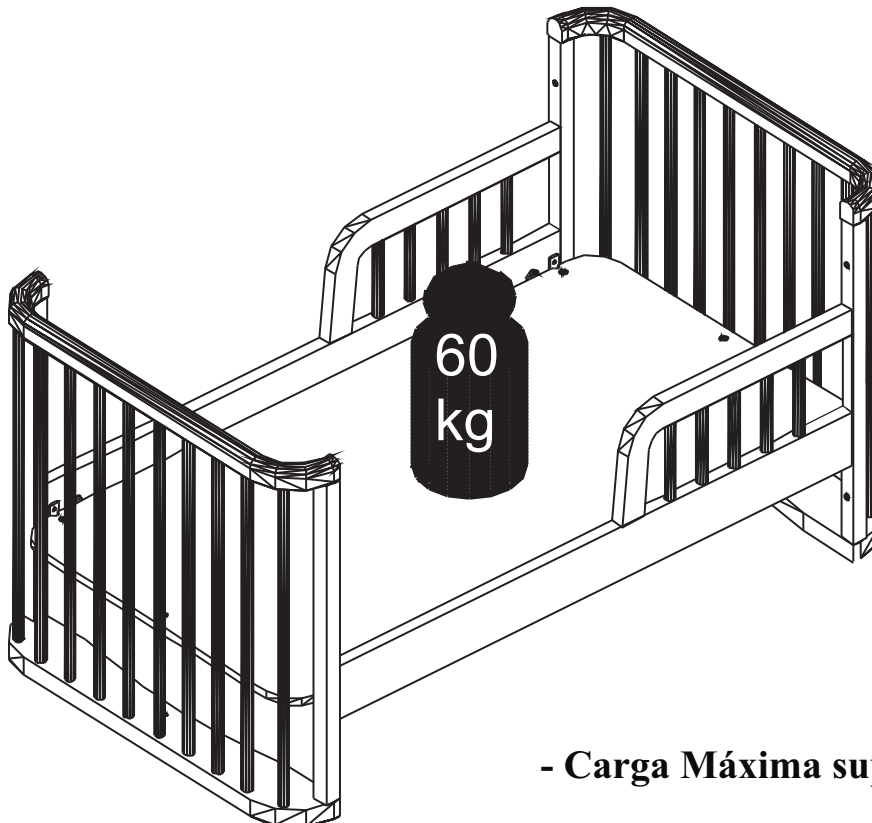


17 Montagem - Mini-Cama



ALINHAR O SUPORTE NO ESTRADO
CORRETAMENTE COM OS FUROS
ANTES DE FIXAR OS PARAFUSOS

- Carga Maxime Uniformemente Distribuída



- Carga Máxima suportada do produto,